

PROVINCIA DI NUORO

Progetto di Completamento dei Lavori di Ristrutturazione per la Messa in Sicurezza e Riqualificazione Funzionale del Liceo delle Scienze Umane e Musicale Sebastiano Satta di Nuoro
 CUP J65B17000370002

TMC_04_ABACO INFISSI
 SCHEMA INFISSI

PROGETTO ESECUTIVO

DATA: **Giugno 2021** SCALA: REVISIONE: **00**

Direzione di Lavori	Responsabile Unico del Procedimento
Arch. Antonio Dejua	Arch. Paolo Maylander
Gruppo di Lavoro Pianificatore: Marco Tanda	

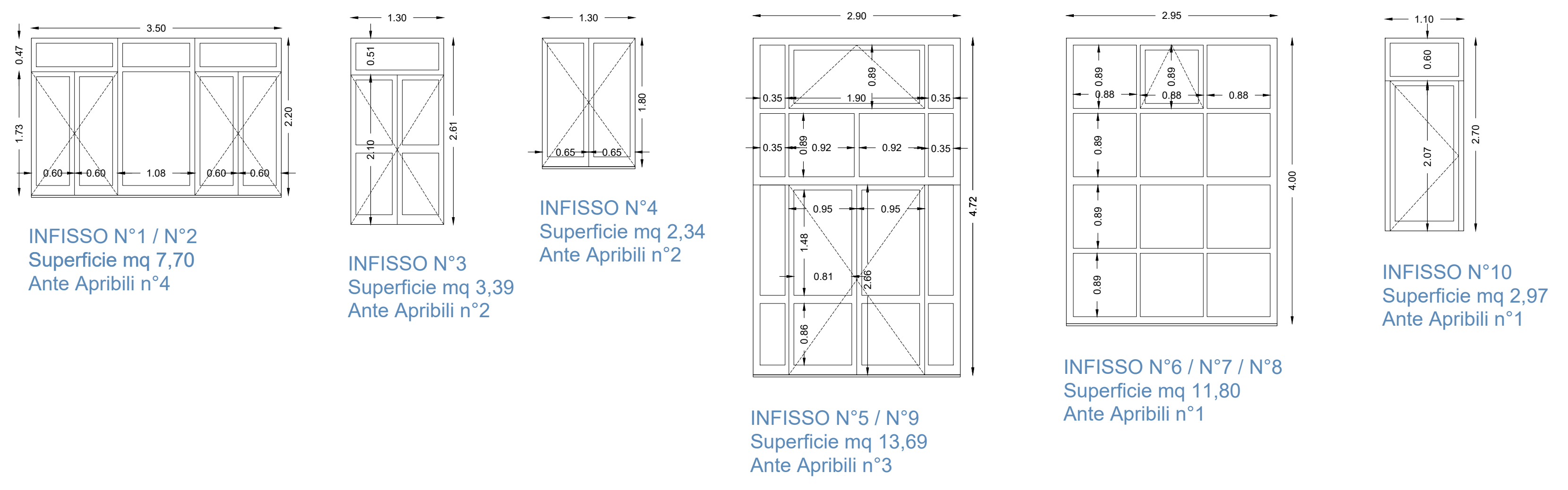
Architetto Antonio Dejua
 Via Vittorio Emanuele, 04 08022 Dorgali (NU)
 078496103 3294026540 antonio.dejua@archiworkspace.it

PROGETTO DI COMPLETAMENTO Abaco Infissi scala 1:100 / scala 1:50



PALESTRA PROSPETTO NORD EST STATO DI PROGETTO scala 1:100

PROSPETTO NORD EST ABACO INFISSI scala 1:50



PALESTRA PROSPETTO NORD OVEST STATO SOVRAPPOSTO scala 1:100

PROSPETTO NORD OVEST ABACO INFISSI scala 1:50

