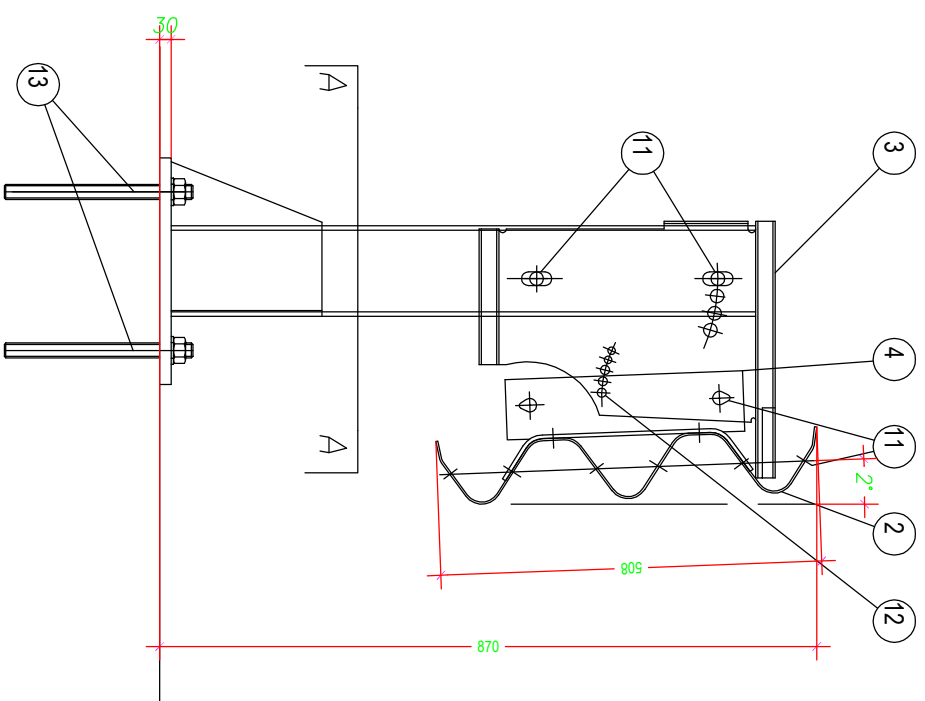
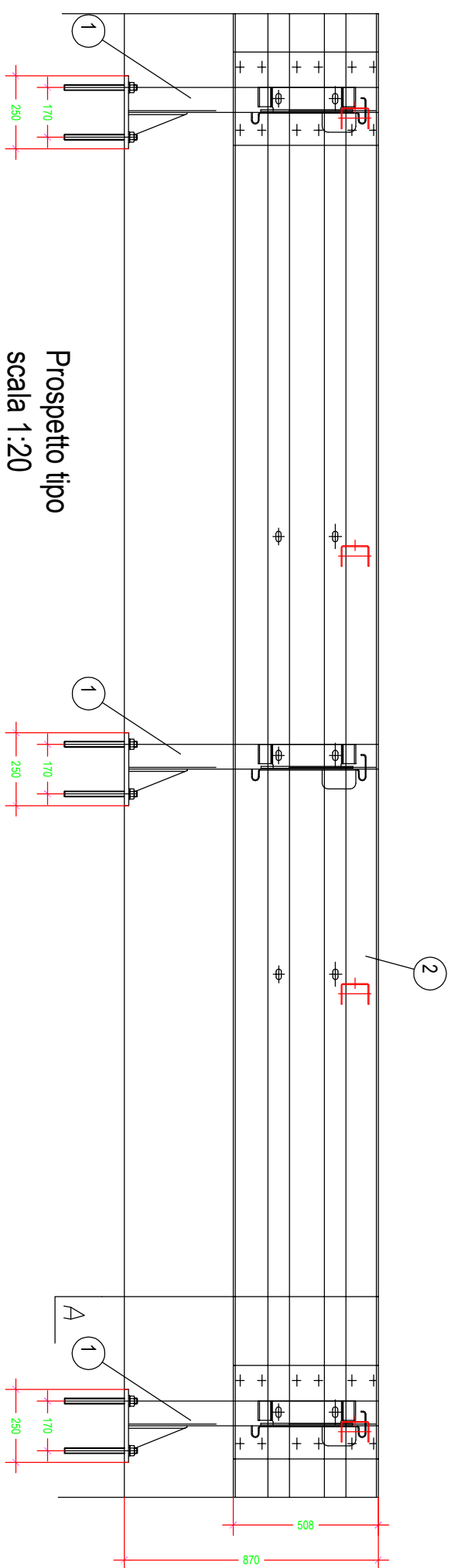
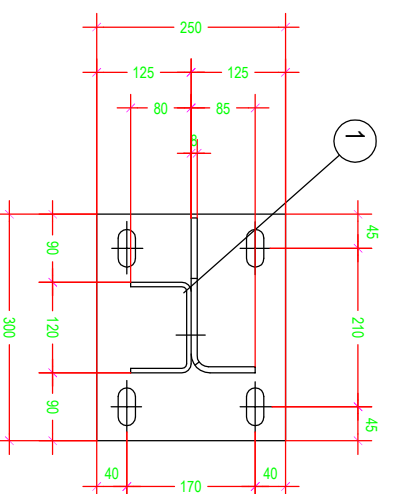


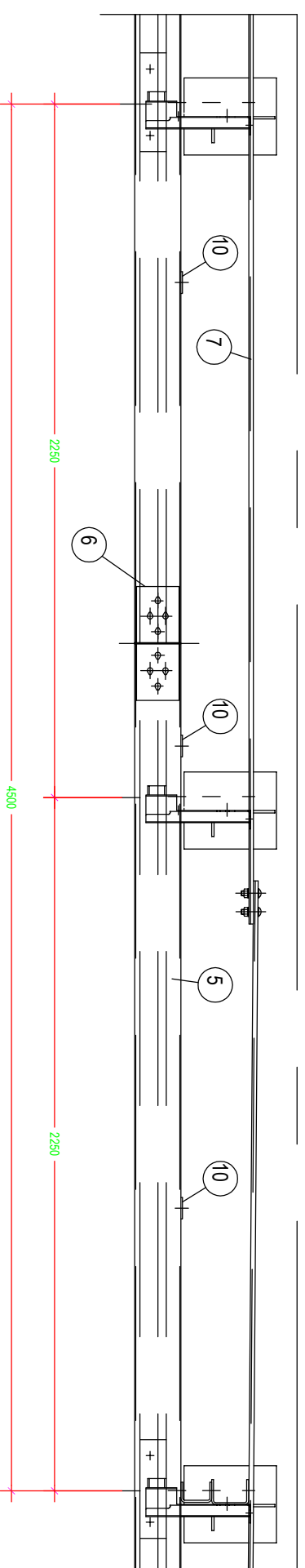
Sezione Trasversale
scala 1:10



Sezione A-A
scala 1:10



Prospetto tipo
scala 1:20



Pianta
scala 1:20

REALIZZAZIONE CANALE A PROTEZIONE DELLA SP

63 IN LOC. TANCAU - CUP: J47B16000460001

PROGETTISTA:

ING. FRANCO PILLI

VIA MONS. VIRGILIO 88, 08048 TORTOLI' (OG)
TEL/FAX: 0782626107/39333323353
e-mail: pilifranco@gmail.com

S E T T O R E
I N F R A S T R U T T U R E

ELABORATO:

OGGETTO:

Particolari Costruttivi: Barriera Bordo Ponte - Classe H2

C5.2

PROGETTO ESECUTIVO

SCALA: 1:100

DATA: GENNAIO 2020

REV. N:

DEL:

LEGENDA

POS.	DESCRIZIONE COMPONENTI	MATERIALE	POS.	DESCRIZIONE COMPONENTI	MATERIALE
1	PALO U120x80x6 H=1525+PIASTRA Sp. 15 E RINF.	S235JR	8	DISTANZIATORE "U" 100x65x6 mm PER TRAVE SUPERIORE	S235JR
2	"3n" NASTRO INT 4500 Sp.3 mm	S235JR	9	PROFILO "L" 35x60x5 mm L=166 mm	S235JR
3	"3n" DISTANZIATORE SPEC. 340x392 Sp.3 mm	S235JR	10	PIASTRINA 200x70x4 mm FORATA SAG. AD "U"	S235JR
4	"3n" DISSIPATORE D' ENERGIA Sp.5 mm	S235JR	11	BULLONI M16 TT	CLASSE 6.8
5	TRAVE SUPERIORE 180x150 Sp.3,5 INT 4500 mm	S235JR	12	BULLONI M10 TE	CLASSE 8.8
6	MANICOTTO 138x168 Sp.5 L.370 mm	S235JR	13	TIRAFONDI M20x250 CON DADO E RONDELLA	CLASSE 8.8
7	PIATTO SAGOMATO 70x5 L.4640 mm	S235JR			