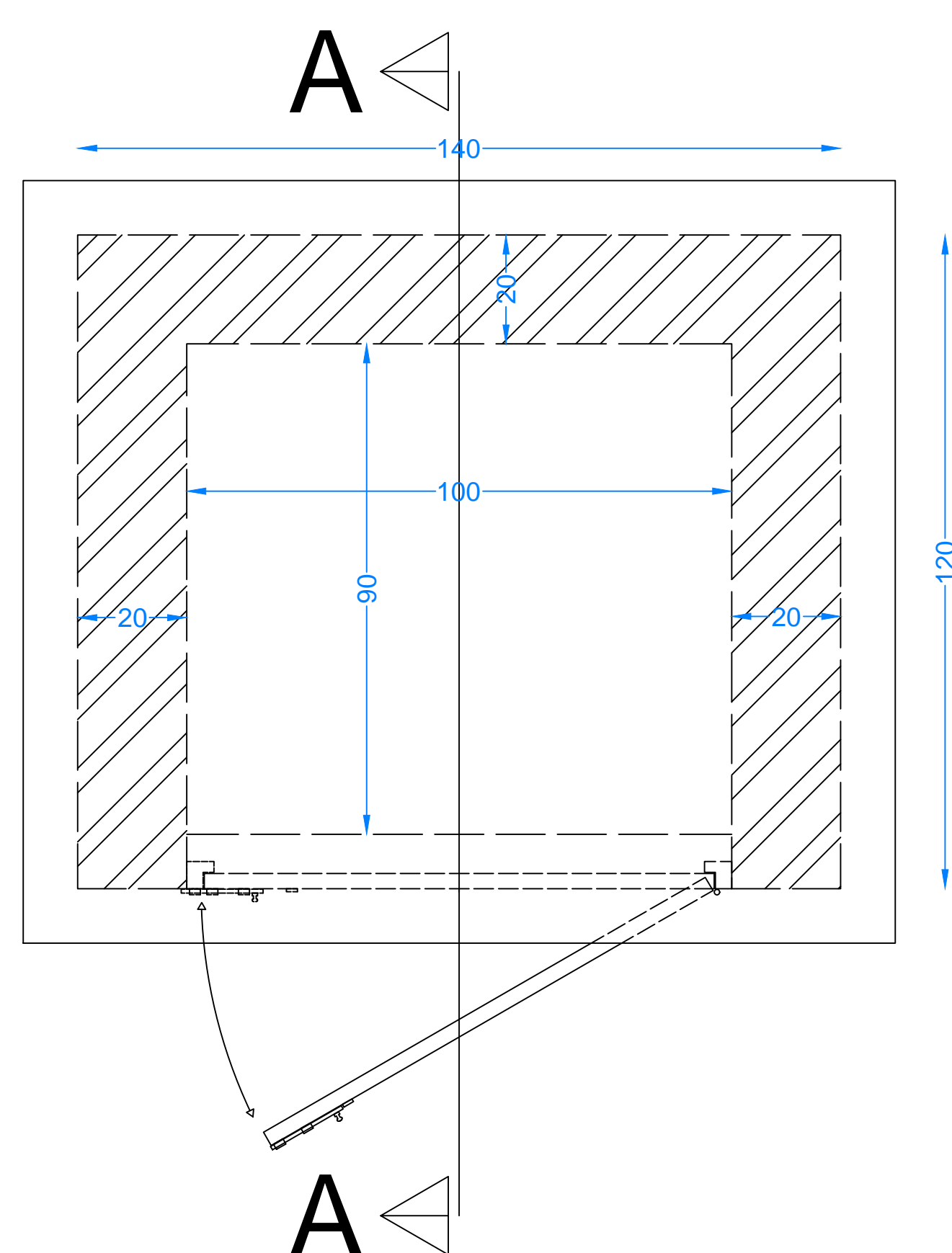
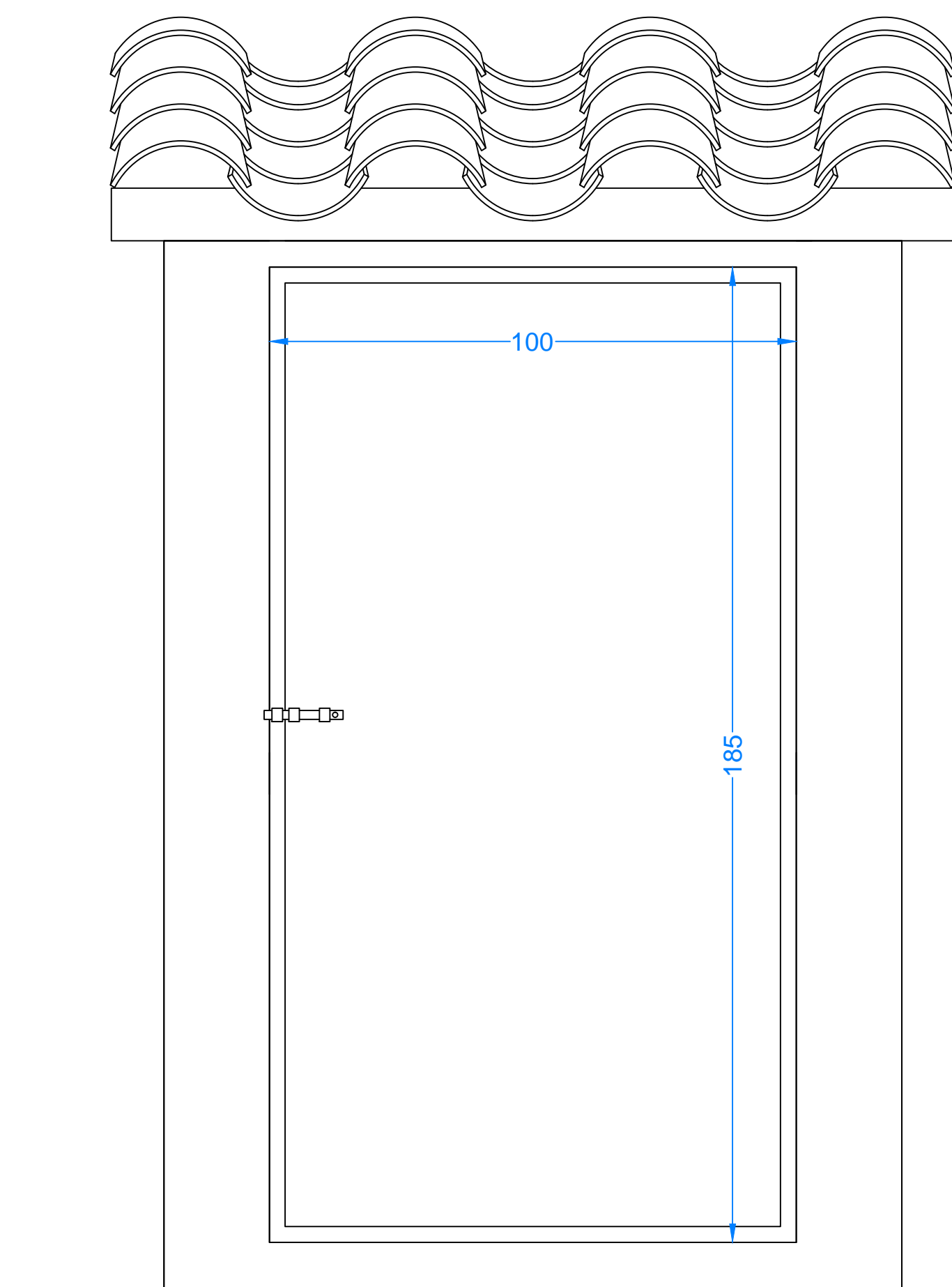


BOX IN MURATURA PER ALLOGGIAMENTO NODO DI CONCENTRAZIONE

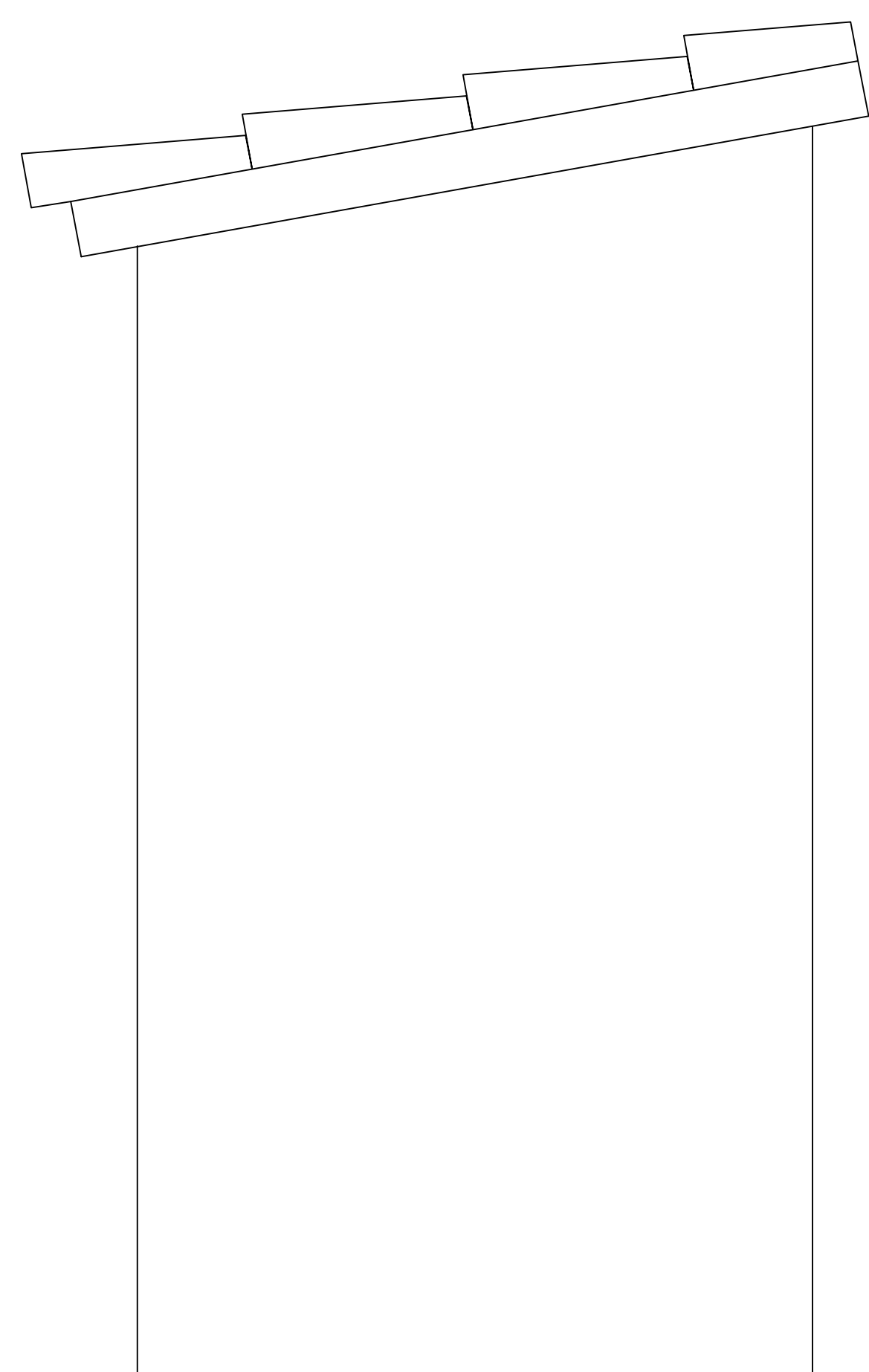
PIANTA



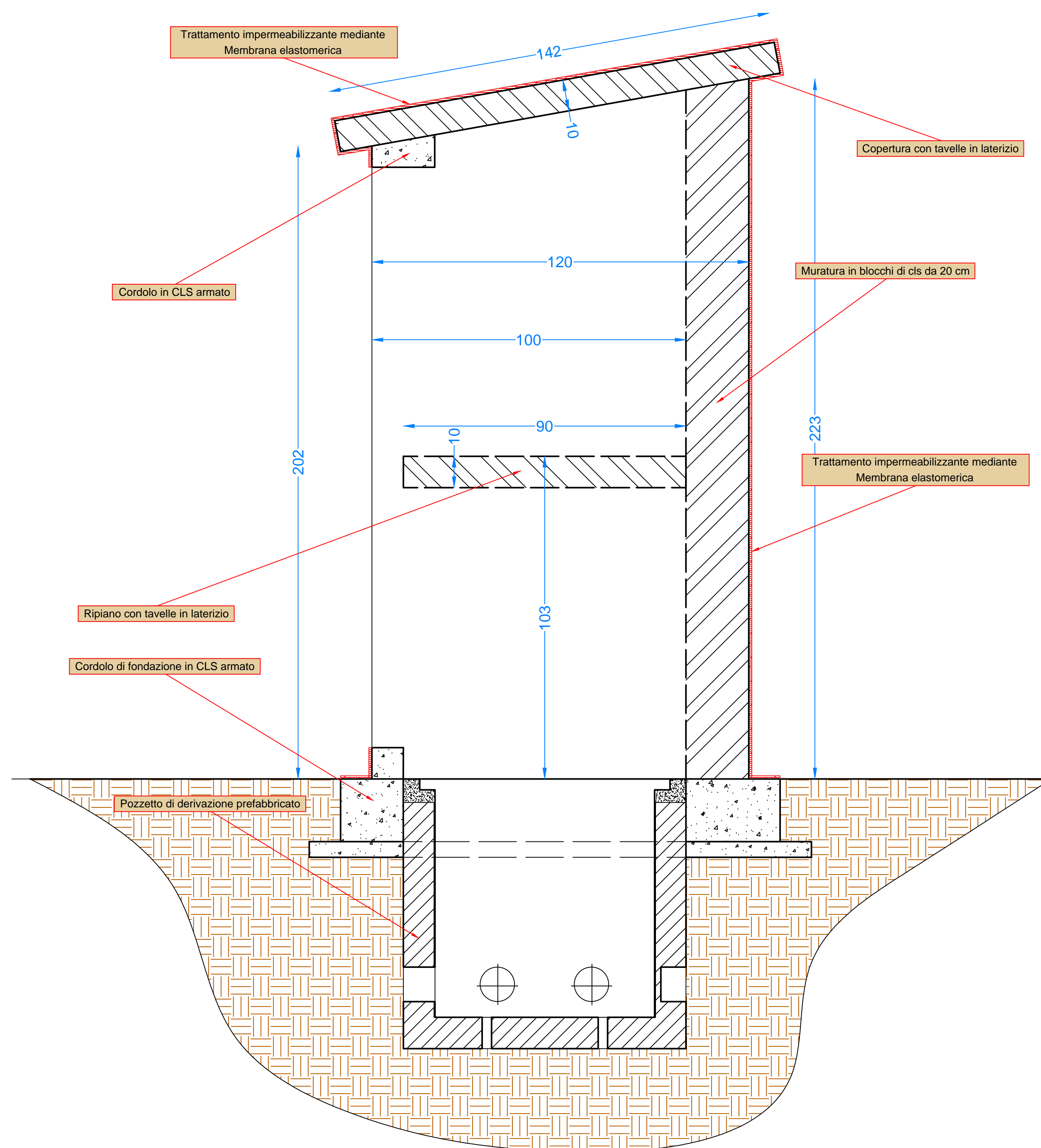
PROSPETTO FRONTALE



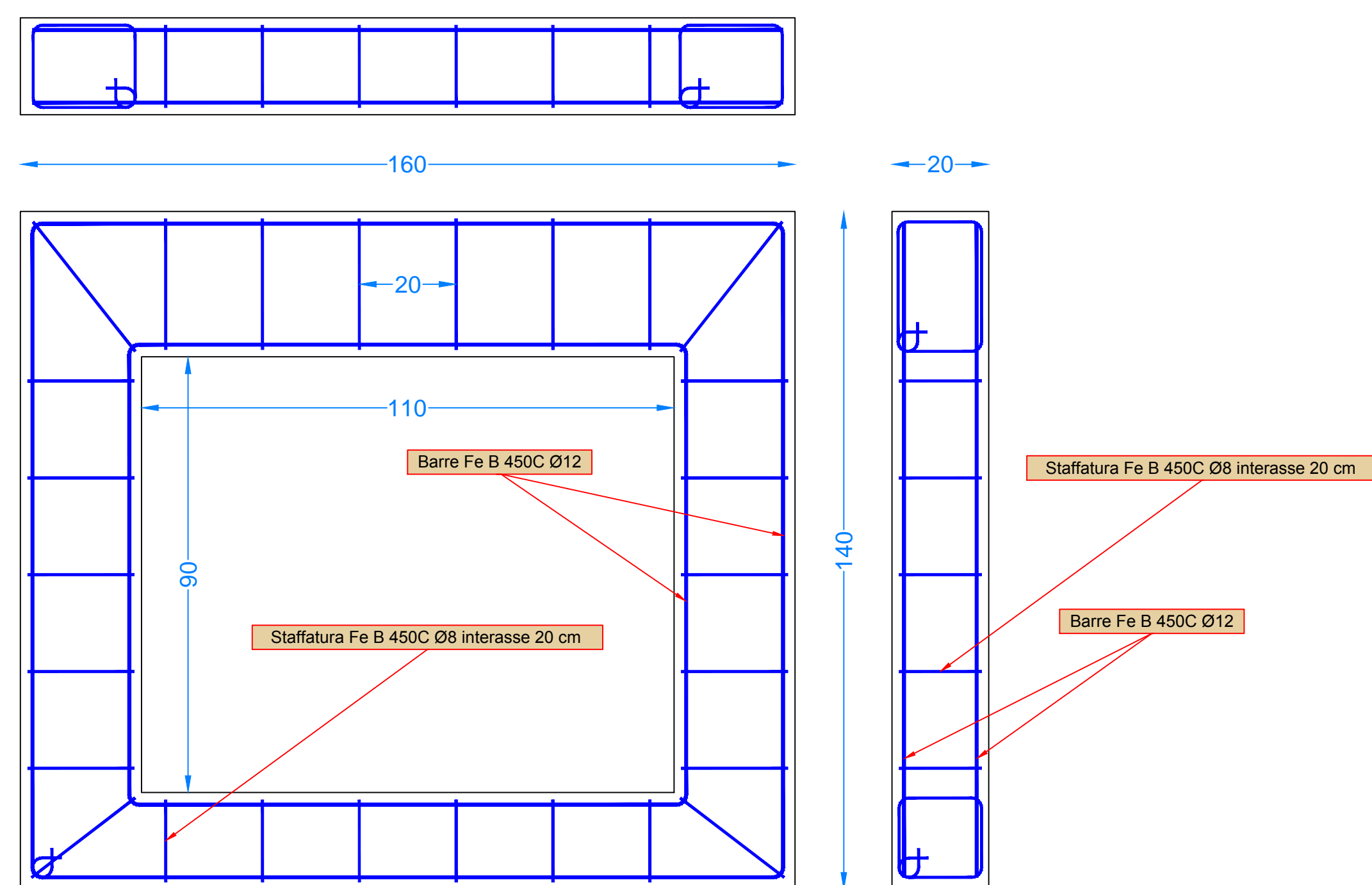
PROSPETTO LATERALE



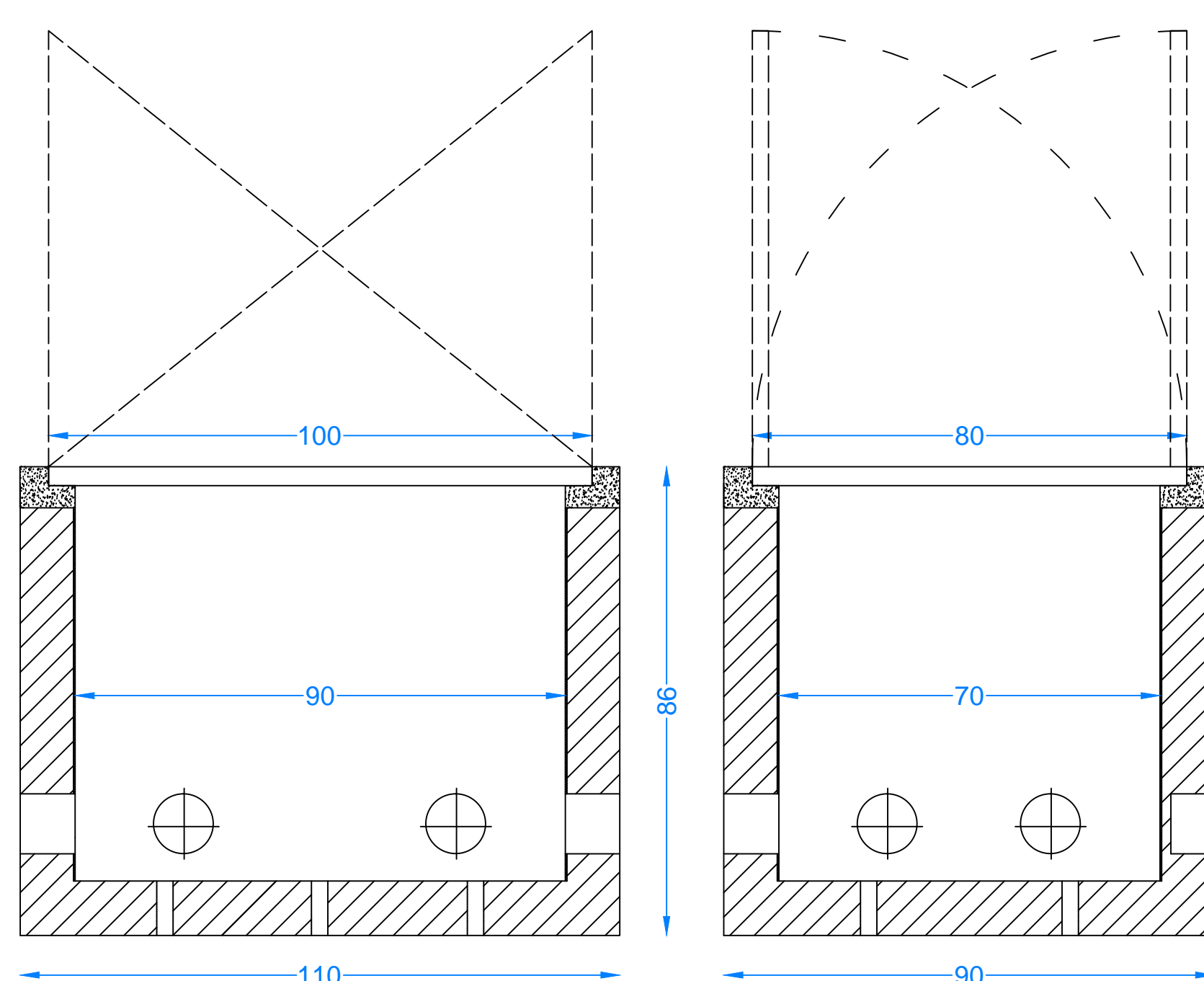
SEZIONE A-A



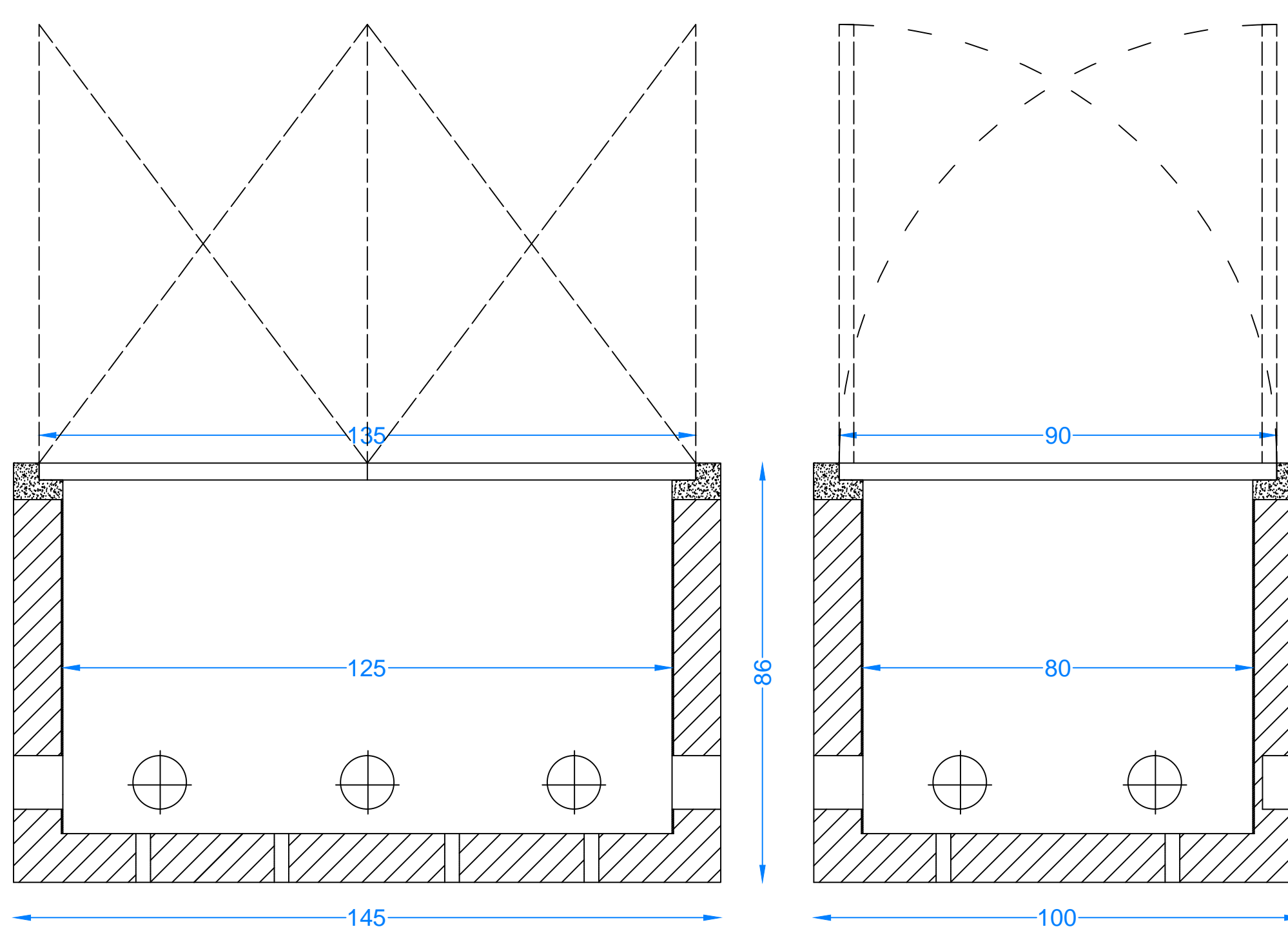
ARMATURA CORDOLO DI FONDAZIONE



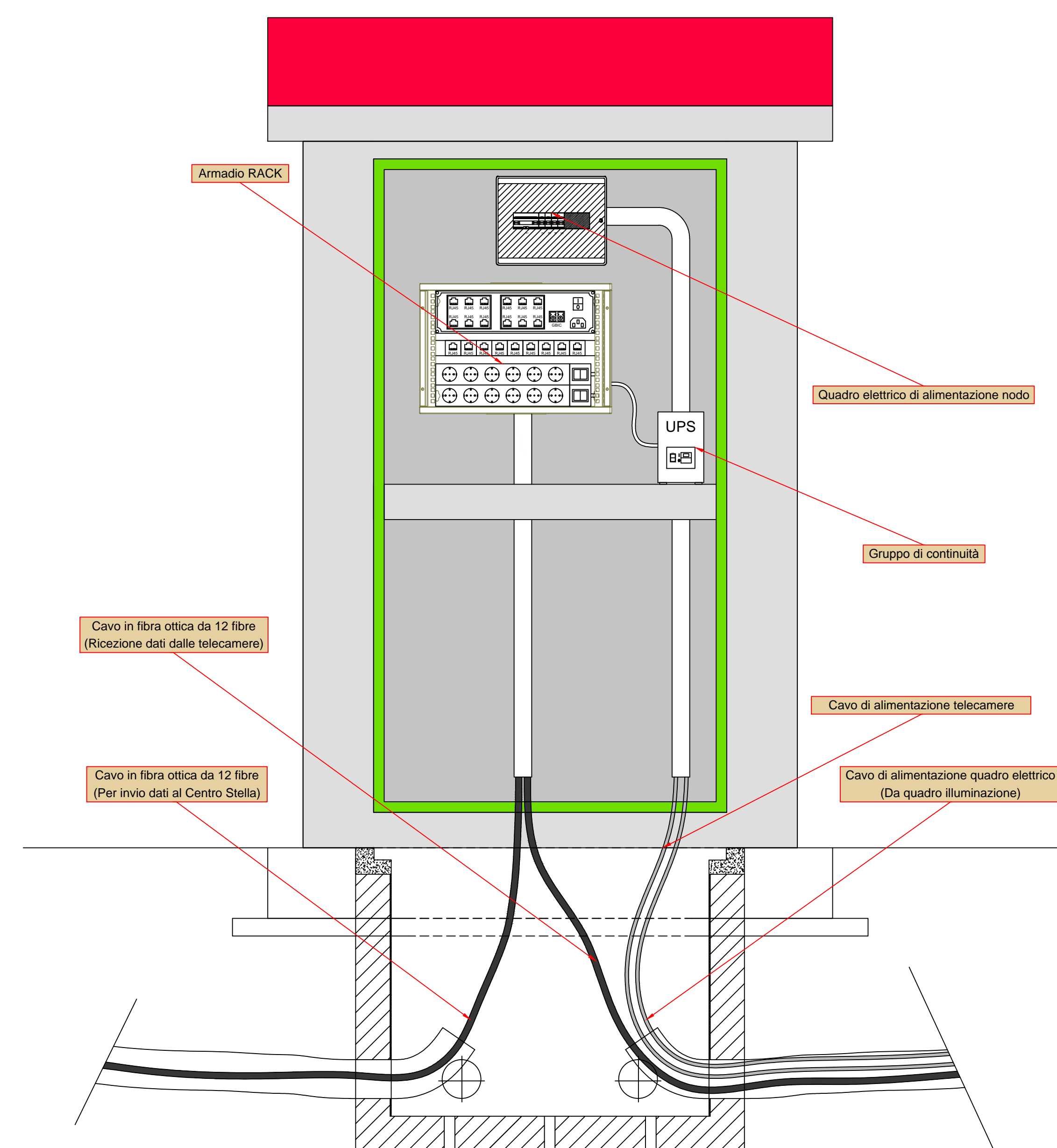
POZZETTO DI DERIVAZIONE PREFABBRICATO 90x70



POZZETTO DI DERIVAZIONE PREFABBRICATO 125x80



POSSIBILE DISPOSIZIONE DEI DISPOSITIVI DEL NODO DI CONCENTRAZIONE



AMMINISTRAZIONE
PROVINCIA DI NUORO

PROGETTO
REALIZZAZIONE DI UNA RETE IN FIBRA OTTICA E DI UN SISTEMA DI VIDEOSORVEGLIANZA NEL COMPARTO "B" DEL CONTRATTO D'AREA OTTANA - BOLOTANA

PROGETTO DEFINITIVO - ESECUTIVO

CODICE CUP: J16J14000400001

PROGETTISTA
Ing. Giuseppe Carta

GRUPPO DI LAVORO
Ing. Davide Davoli

PARERE ORGANICO COMPETENTE

COMMITTENTE
PROVINCIA DI NUORO

IL DIRIGENTE
Ing. Antonio Gaddio

IL RESPONSABILE DEL PROCEDIMENTO
Geom. Salvatore Mastio

TAVOLA
9
ELABORATO
PARTICOLARI COSTRUTTIVI DELLE OPERE EDILI

Scala: 1/10

Studio di Progettazione
Servizi di Ingegneria

Responsabile del Progetto
Ing. Giuseppe Carta

Elaborazione
Ing. Davide Davoli

Aggiornamento 1

Aggiornamento 2

PROGETTO DEFINITIVO - ESECUTIVO