



PROVINCIA DI NUORO

SETTORE INFRASTRUTTURE

TITOLO PROGETTO:

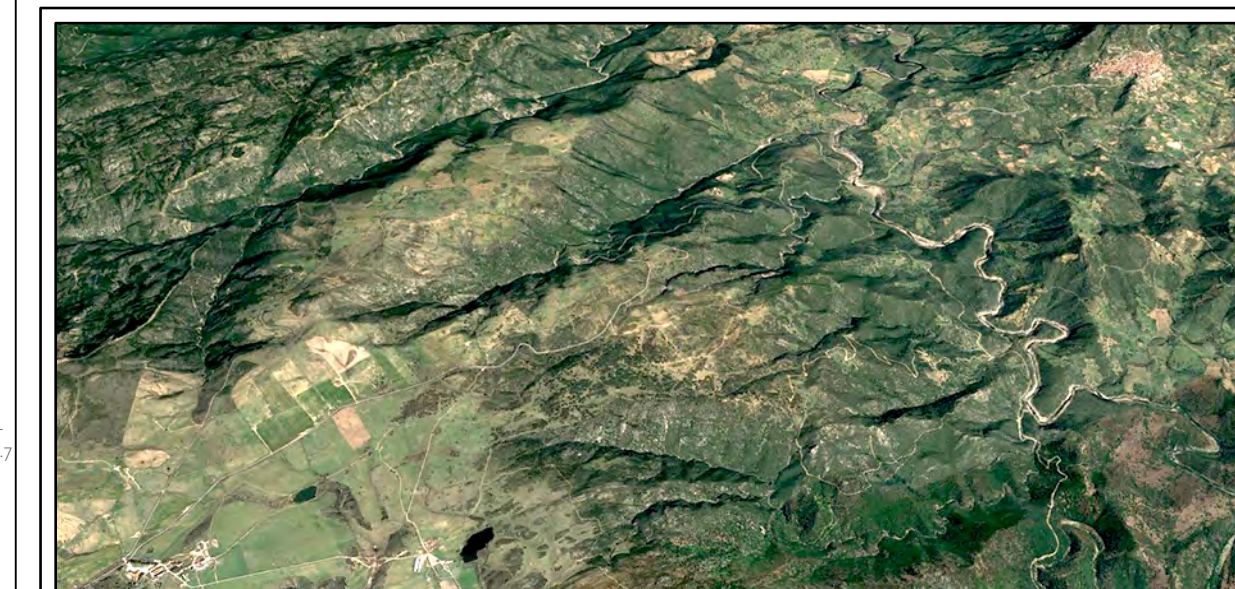
**LAVORI DI BONIFICA E SISTEMAZIONE GENERALE SP 26 E 50.
RIPRISTINO PAVIMENTAZIONE CON CONGLOMERATO BITUMINOSO
E SISTEMAZIONE PERTINENZE STRADALI.
CODICE INTERVENTO ID:964 E 943 - CODICE CUP J47H18000610002**

SOTTOTITOLO:

INTERVENTI LUNGO LA SP 50 - PROGR. KM 24+155



SOCIETA' DI INGEGNERIA SRL
VIA EDMOND DE CLOPPER N.1
08100 NUORO



ELABORATO:

SEZIONI TRASVERSALI GABBIONATE

ALLEGATO:

STG.01

IL PROGETTISTA

TIMBRO E FIRMA

CODICE PROGETTO:

SCALA ELABORATO:

ING. SALVATORE BOI

01/2020

1:100

FORMATO

PROGETTO

DEFINITIVO

ESECUTIVO

COMMITTENTE:

FIRMA
IL RESPONSABILE DEL PROCEDIMENTO

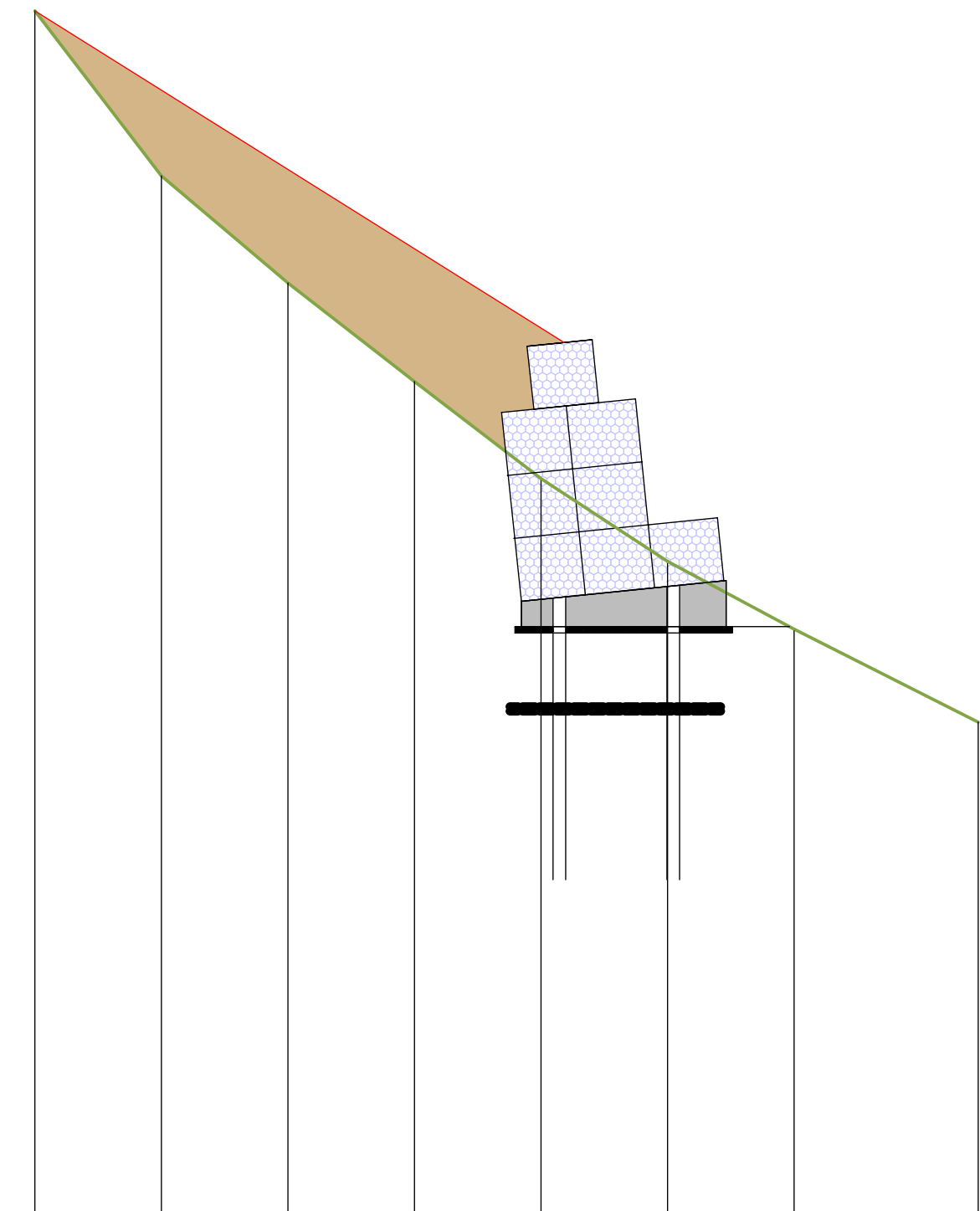
DATA:

Geom. Pasquale Floris

Febbraio 2020

AGGIORNAMENTO:
Febbraio 2020

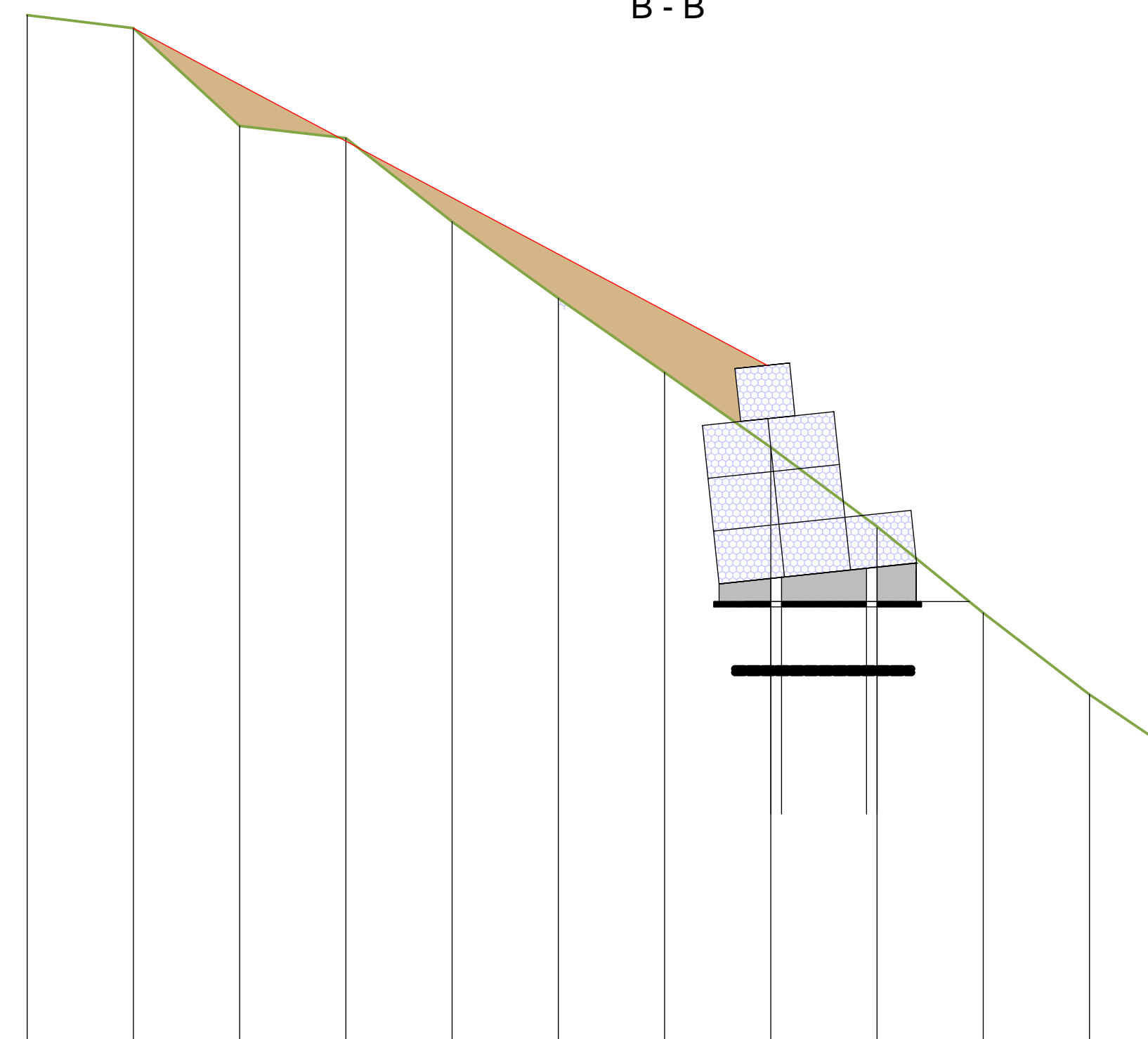
A - A



SCALA 1:100

| | | | | | | | | |
|----------------------|---------|---------|---------|---------|---------|---------|---------|---------|
| NUMERO SEZIONI | 1 | 2 | 3 | 4 | 5 | 6 | 7 | 8 |
| DISTANZE PARZIALI | | 2.00 | 2.00 | 2.00 | 2.00 | 2.00 | 2.00 | 2.91 |
| DISTANZE PROGRESSIVE | 0.00 | 2.00 | 4.00 | 6.00 | 8.00 | 10.00 | 12.00 | 14.91 |
| QUOTE TERRENO | -504.23 | -501.62 | -499.93 | -498.37 | -496.84 | -495.53 | -494.46 | -492.99 |

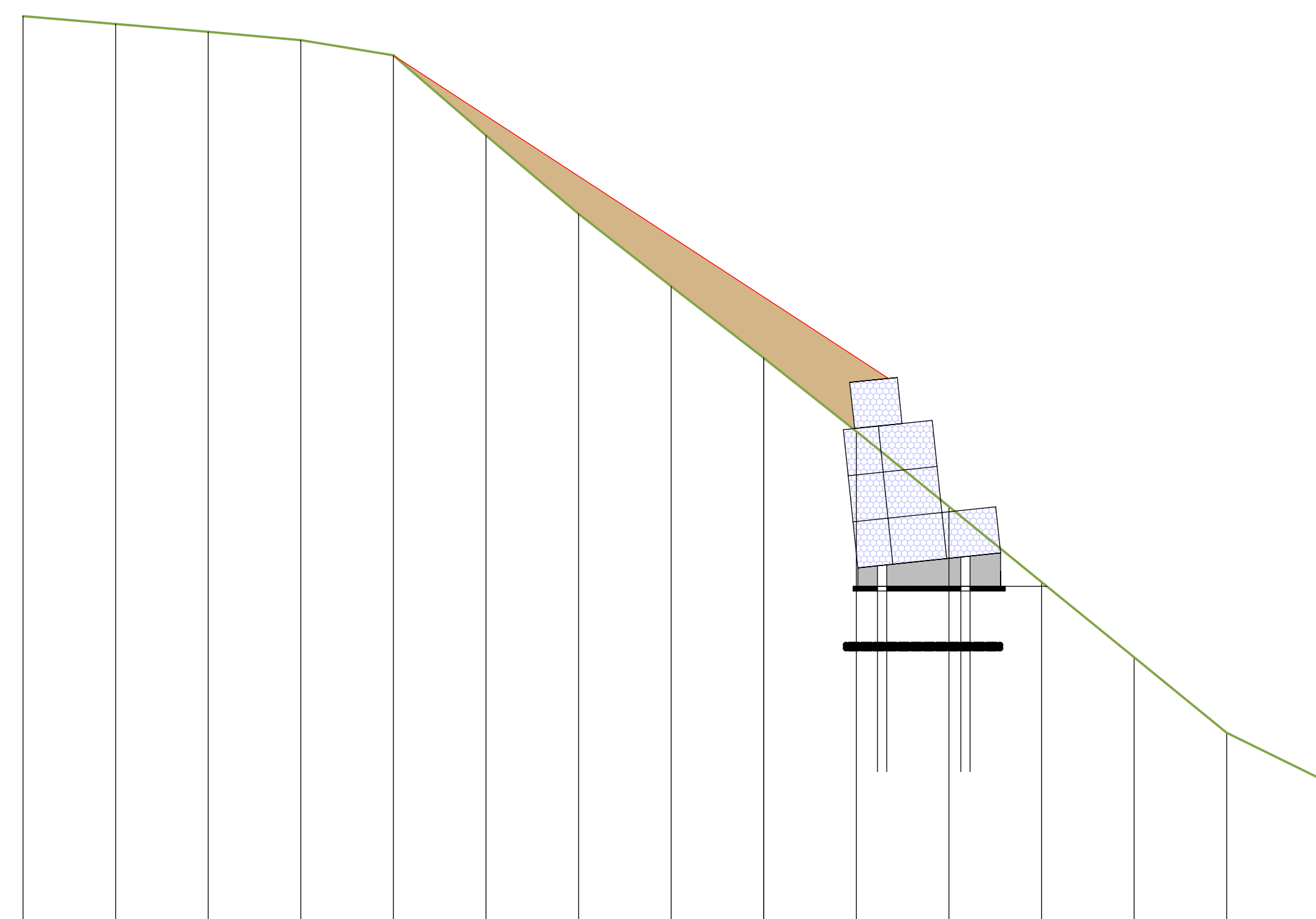
B - B



SCALA 1:100

| | | | | | | | | | | | | |
|----------------------|---------|---------|---------|---------|---------|---------|---------|---------|---------|---------|---------|---------|
| NUMERO SEZIONI | 1 | 2 | 3 | 4 | 5 | 6 | 7 | 8 | 9 | 10 | 11 | 12 |
| DISTANZE PARZIALI | | 2.00 | 2.00 | 2.00 | 2.00 | 2.00 | 2.00 | 2.00 | 2.00 | 2.00 | 2.00 | 1.55 |
| DISTANZE PROGRESSIVE | 0.00 | 2.00 | 4.00 | 6.00 | 8.00 | 10.00 | 12.00 | 14.00 | 16.00 | 18.00 | 20.00 | 21.55 |
| QUOTE TERRENO | -504.54 | -504.30 | -502.45 | -502.23 | -500.65 | -499.21 | -497.82 | -496.40 | -494.91 | -493.29 | -491.75 | -490.70 |

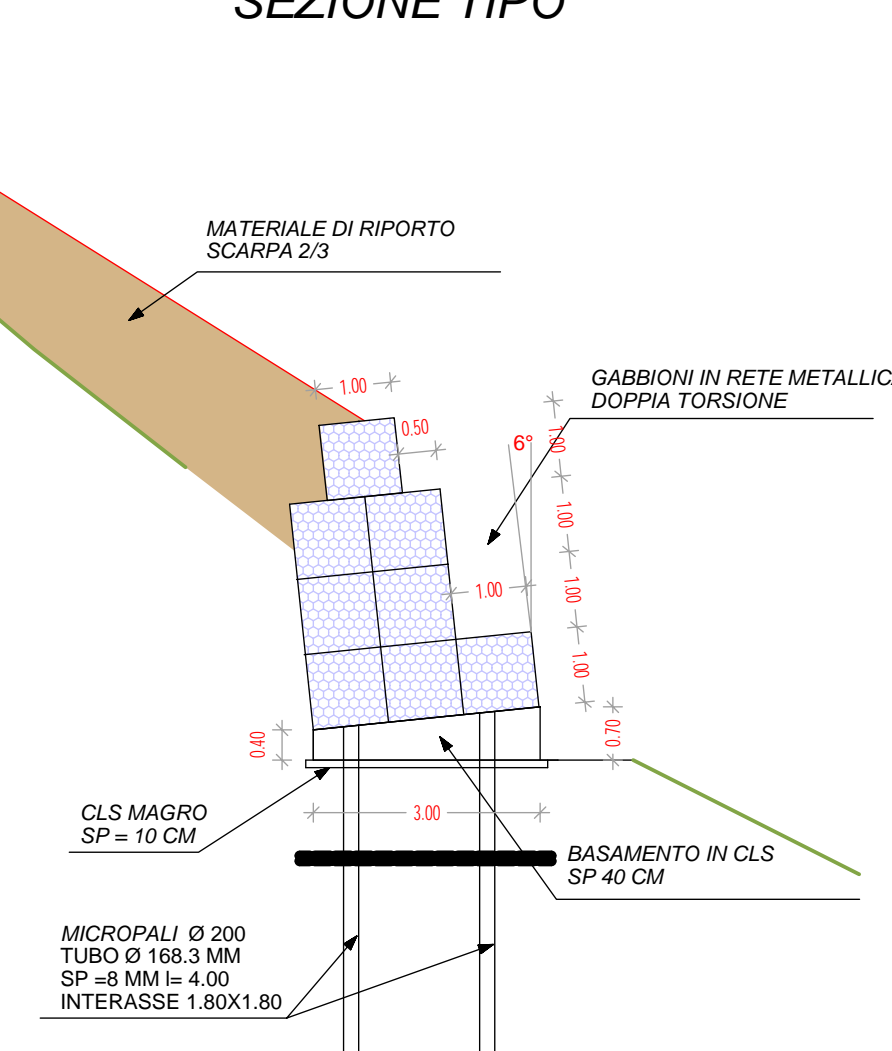
C - C



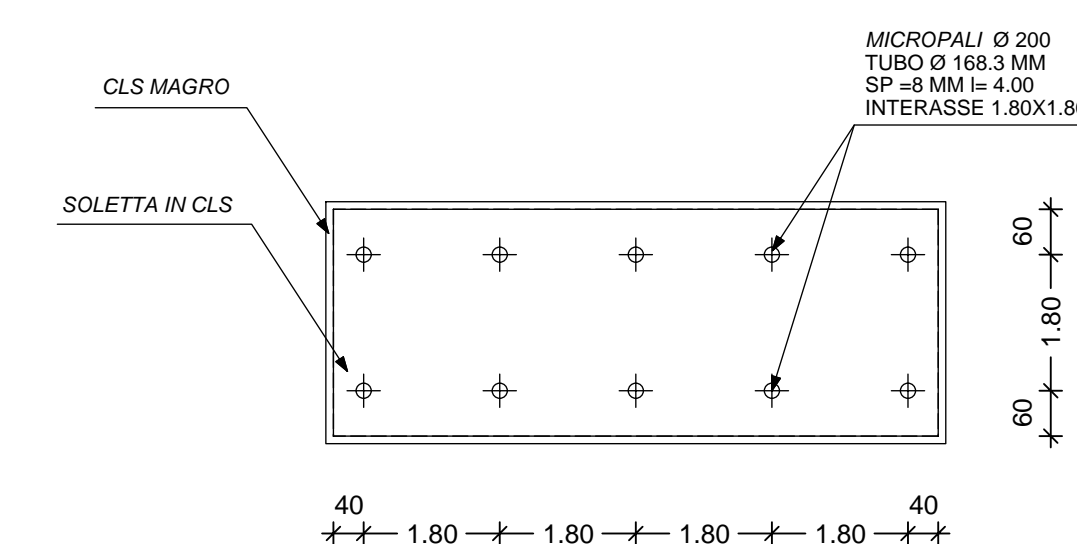
SCALA 1:100

| | | | | | | | | | | | | | | | |
|----------------------|---------|---------|---------|---------|---------|---------|---------|---------|---------|---------|---------|---------|---------|---------|---------|
| NUMERO SEZIONI | 1 | 2 | 3 | 4 | 5 | 6 | 7 | 8 | 9 | 10 | 11 | 12 | 13 | 14 | 15 |
| DISTANZE PARZIALI | | 2.00 | 2.00 | 2.00 | 2.00 | 2.00 | 2.00 | 2.00 | 2.00 | 2.00 | 2.00 | 2.00 | 2.00 | 2.00 | 2.00 |
| DISTANZE PROGRESSIVE | 0.00 | 2.00 | 4.00 | 6.00 | 8.00 | 10.00 | 12.00 | 14.00 | 16.00 | 18.00 | 20.00 | 22.00 | 24.00 | 26.00 | 28.00 |
| QUOTE TERRENO | -504.81 | -504.64 | -504.47 | -504.29 | -503.97 | -502.24 | -500.54 | -498.98 | -497.43 | -495.85 | -494.22 | -492.59 | -490.97 | -489.34 | -488.36 |

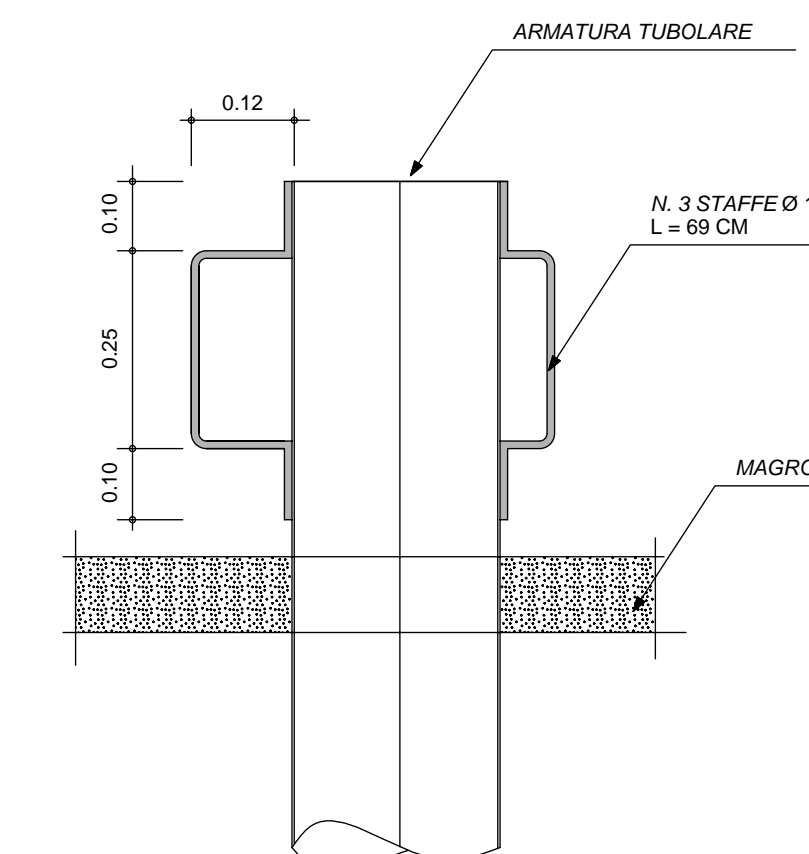
SEZIONE TIPO



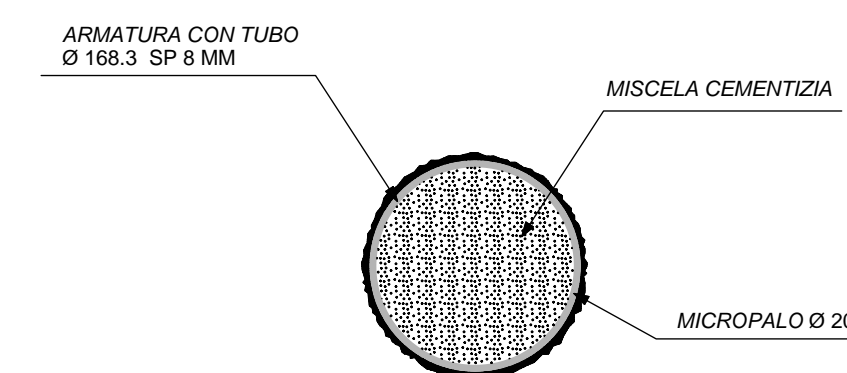
PIANTA FONDAZIONE



PARTICOLARE MICROPALO ANCORAGGIO A FONDAZIONE



PARTICOLARE MICROPALO SEZIONE TRASVERSALE



PARTICOLARE MICROPALO ANCORAGGIO A FONDAZIONE - PIANTA

